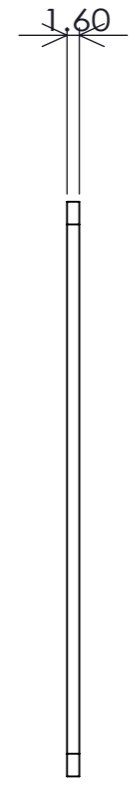
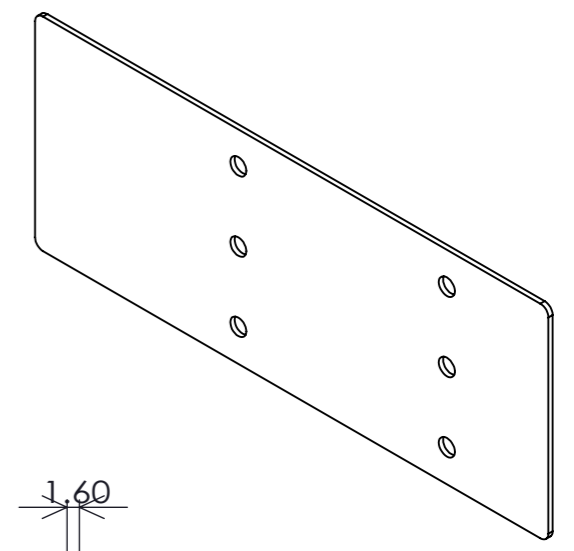
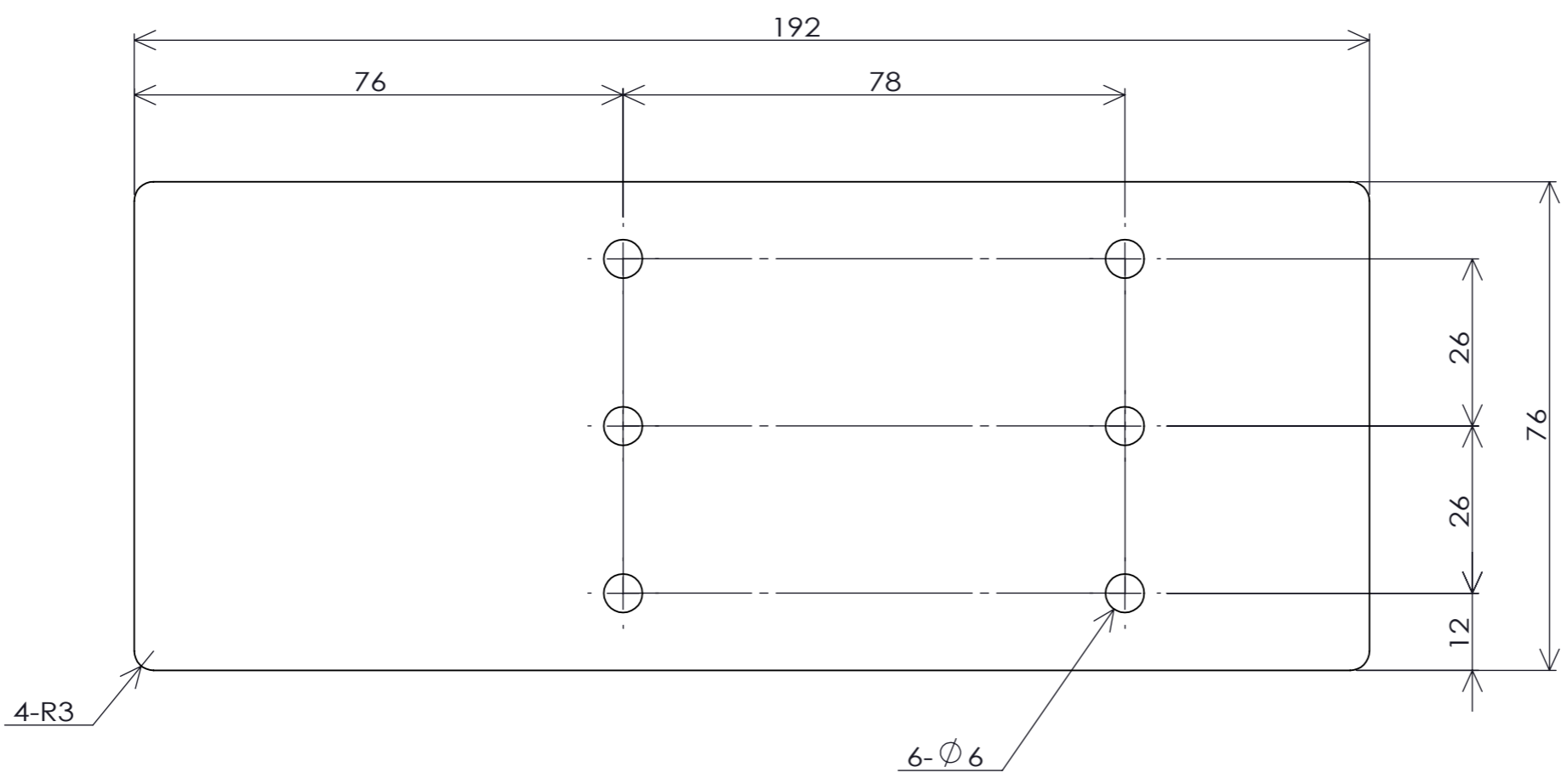


JIS B 0405 抜粋		普通寸法許容差				単位: mm	SYM	DATE	DESCRIPTION	CHKD
寸法区分		~	~	~	~					
項目	6以下	30以下	120以下	400以下	1000以下					
一般寸法	±0.1	±0.2	±0.3	±0.5	±0.8					



< NOTICE >
1. 傷等極力なきこと。

延長板		1	SPCC t=1.6	ニッケルメッキ
No.	NAME	Q' TY	MATERIAL	SPECIFICATION
DATE	18/11/02	TOL.	MODEL	EXC-7145
CHECK	DESIGN	DRAWN	APPROVED	SCALE
	T.Takahashi			1:1
NAME			延長板	
MATSUMURA ENGINEERING CO., LTD.			DWG NO.	7145-TK4-0030